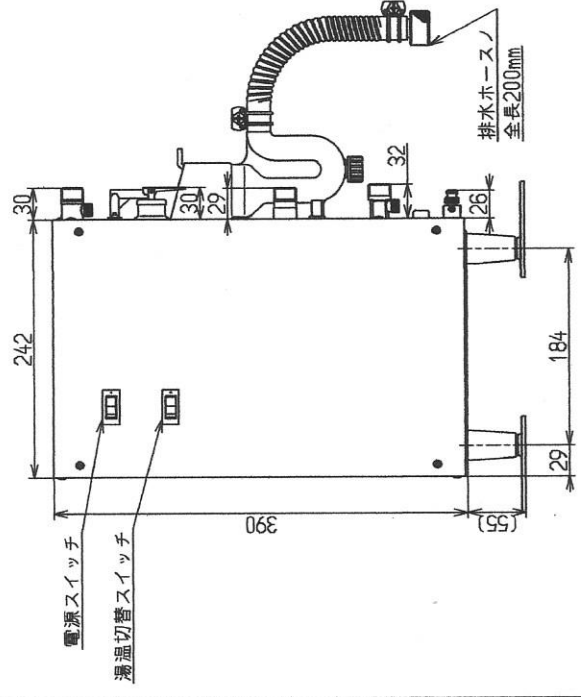
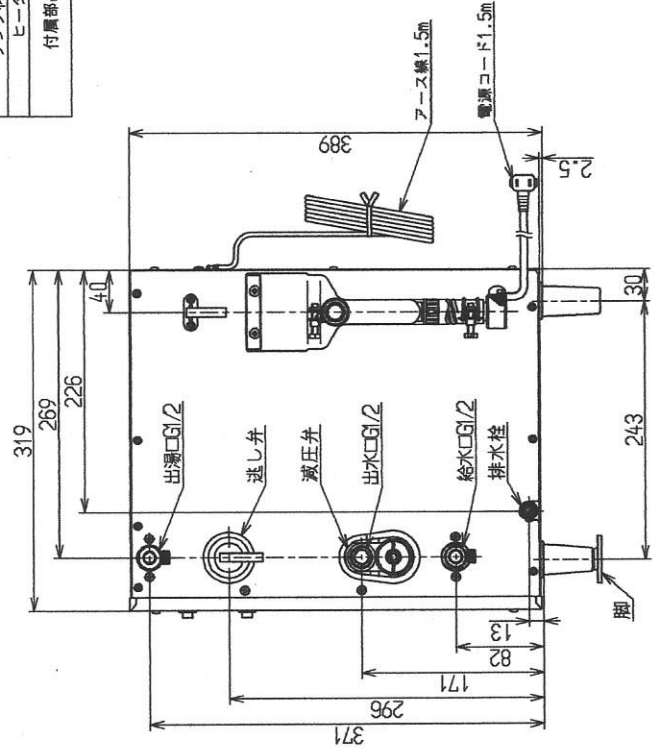
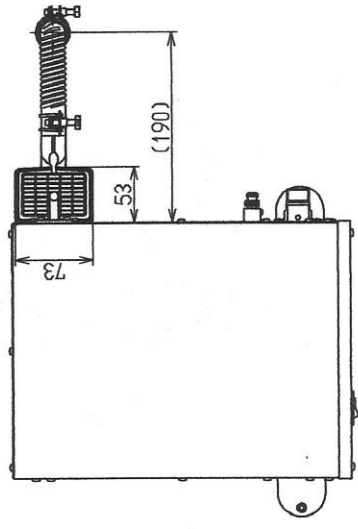


生産中止図面
2009/09

■本体仕様

項目	仕様
名称	住宅用電気温水器 RE-S
品番	RE12SX
給水方式	先止め式
外形寸法	242mm(幅)×319mm(奥行)×390mm(高さ)
質量	約19kg(漏水時約20kg)
最低作動水圧	0.05MPa
最高使用水圧	0.75MPa
貯湯量	約12L
沸き上がり温度	約60℃
沸き上がり時間 (入水温度15℃)	約1時間20分 (約2時間)
給水口	G1/2
排水口	G1/2
減圧弁	G1/2
吹始め圧力	0.08MPa
吹止り圧力	0.095MPa
電源	0.091MPa以上 AC100V(50/60Hz)
定格消費電力	505W
電源コード長さ	1.5m
制御方式	パイメタルによるON-OFF制御
安全装置	温度過昇防止器(手動復帰パイメタル)
タンク材質	高耐食ステンレス鋼
ヒータ	シーズヒータ
付属部品	取扱説明書、施工要領書、排水ホース、排水ホッパー組品 前脚×2,後脚×2,木ねじ×2



給水装置認証登録番号: OW5012

		単位	名称
		m m	
製図	校図	尺度	住宅用電気温水器 RE-S
図番	片納	日付	09.08.06
備考	往	尺度	1:5

RE12SX