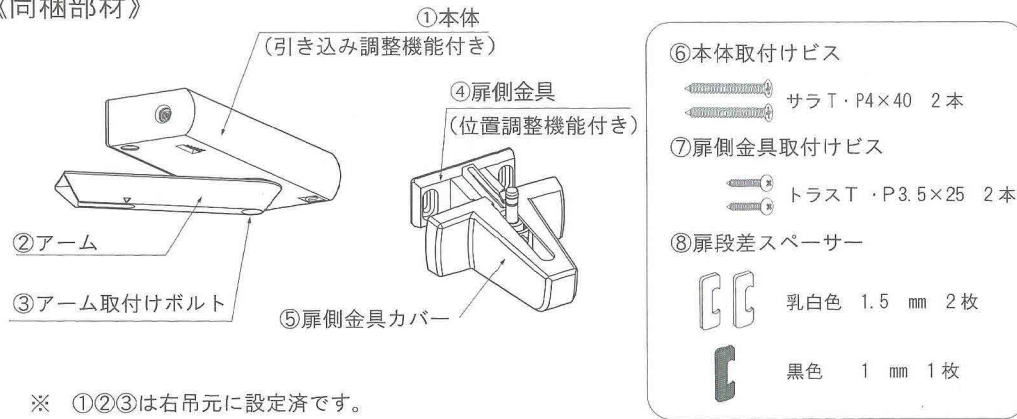


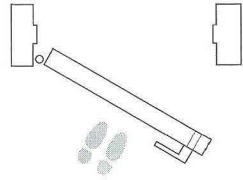
《同梱部材》



※ ①②③は右吊元に設定済です。

1 扉吊元の確認

— 左吊元 —



左図のように扉が左吊元の場合、本体アームを反対側に取付けて下さい。

※ 右吊元の場合は出荷状態にて、設定済です。

② アームを本体裏側に取付ける



① ネジを外す

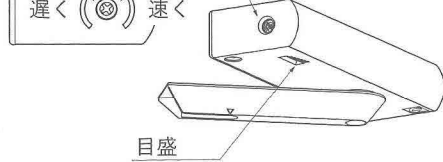
《ダンパーの調整方法》～ 正常に作動しない時に ～

強弱調整 扉引き込み力調整

位置調整 3次元調整

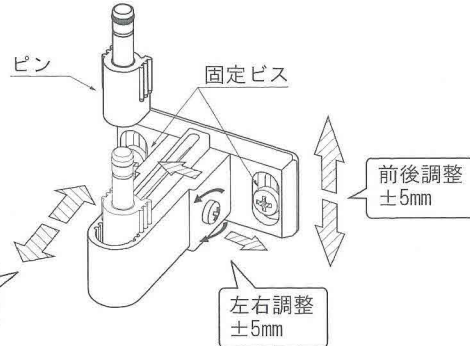
③ 引き込み力調整ネジ

遅く (逆回転) 速く



速い ← 遅い

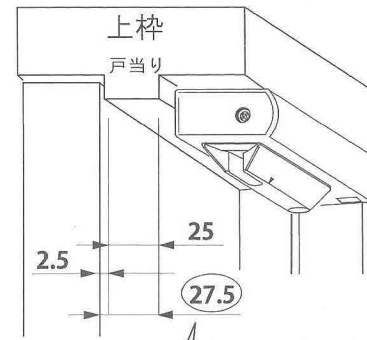
前後調整 ±2.5mm



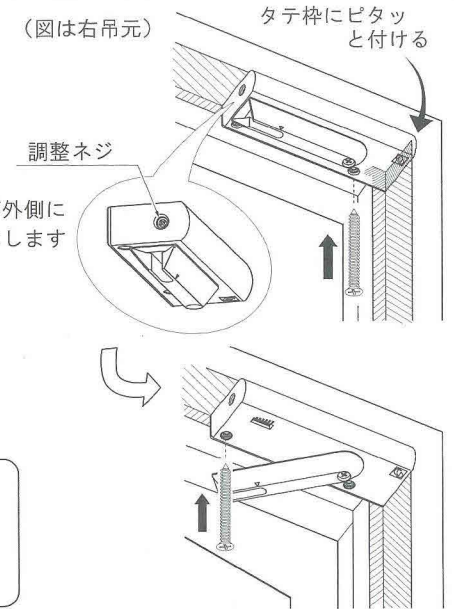
この位置になる様に調整

2 本体を上枠に取付け

○ 型紙を使用して取付けてください。

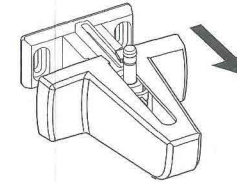


扉面より 27.5mm
リビングドアRⅢシリーズの様に戸当り幅 25mm の場合は戸当りに面付けでOK。
※ 25mm 以下の場合は、型紙の記載内容に沿って取付けを行ってください。



3 扉側金具の取付け

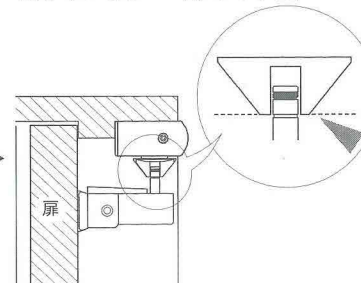
- ① 扉側金具からカバーを引き外す
- ② 型紙にて取付け
- ③ カバー取付け



〈標準取付け位置〉

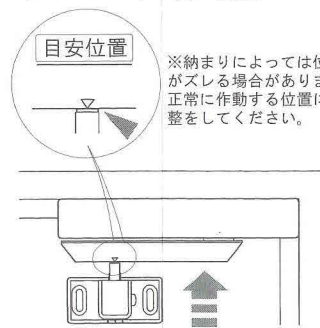
ポイント①

軸ラインとアームがライン上

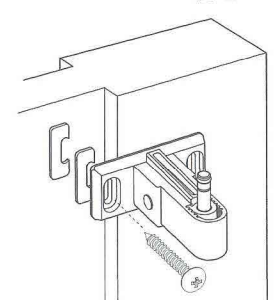


ポイント②

アーム ▼ 印に軸が垂直



※扉に段差がある場合スペーサーにて調整



⚠ 明かり窓付扉の場合は、カバーを取付けた状態で位置を確認して下さい。取付位置が重なる場合は調整範囲 (左右 ±5mm) の中でよけて取付けてから、左右調整を使用して正常な位置にして下さい。