

# G-54 室内ドア用レバーハンドル

モルダウ

空	錠	GM-54
間仕切	錠	GM-54M
表示	錠	GM-54MI
錠	付	GM-54C

テームズ

空	錠	GT-54
間仕切	錠	GT-54M
表示	錠	GT-54MI

# 取付け説明書

## ◆彫り込み

ドアを彫り込み図(下図参照)の様に正確に彫り込んで下さい。ずれていると正常に作動しにくい原因になります。

## Ⓐ錠の取り付け

1. 内開き外開きはフロント板をはずして、ラッチを廻して合せて下さい。
2. 錠本体の“UP”の刻印を上にして、取り付けて下さい。フロントは“WEST”マークを上にして取り付けて下さい。

## Ⓑ間仕切錠、表示錠及び錠付化粧座の取り付け

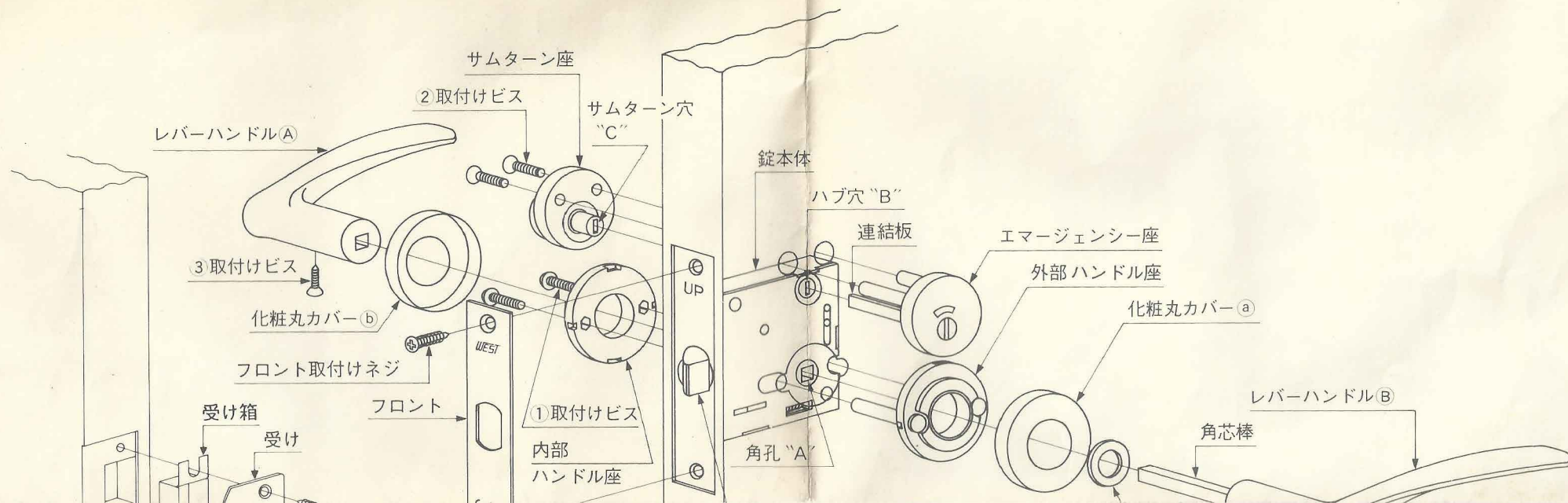
1. エマージェンシー座の方から取り付けて下さい。この際、連結板をハブ穴“B”に貫通させて下さい。
2. サムターン穴“C”にハブ穴“B”を貫通してきた連結板を挿入し、取り付けビス②でエマージェンシー座とサムターン座を互いに引張り合せて下さい。

## ◎レバーハンドルの取り付け

1. 外部ハンドル座に取り付けネジ柱を2個挿入し、化粧丸カバー③をかぶせ、切り込み穴に挿入して下さい。(この時、化粧丸カバー③の側面の小さな切り込み部が下になっているかどうかを確かめて下さい。)
2. 内部側より内部ハンドル座をはめ込み、取り付けビス①で締め付けて下さい。そして、化粧丸カバー③を側面の小さな切り込み部を下にしながらかぶせて下さい。
3. レバーハンドル④の角芯を錠本体の角穴“A”に通して、一ぱいまではめ込んで下さい。反対側よりレバーハンドル④をはめ込み、レバーハンドル取り付けビス③(M4×14丸皿)にて取り付けて下さい。

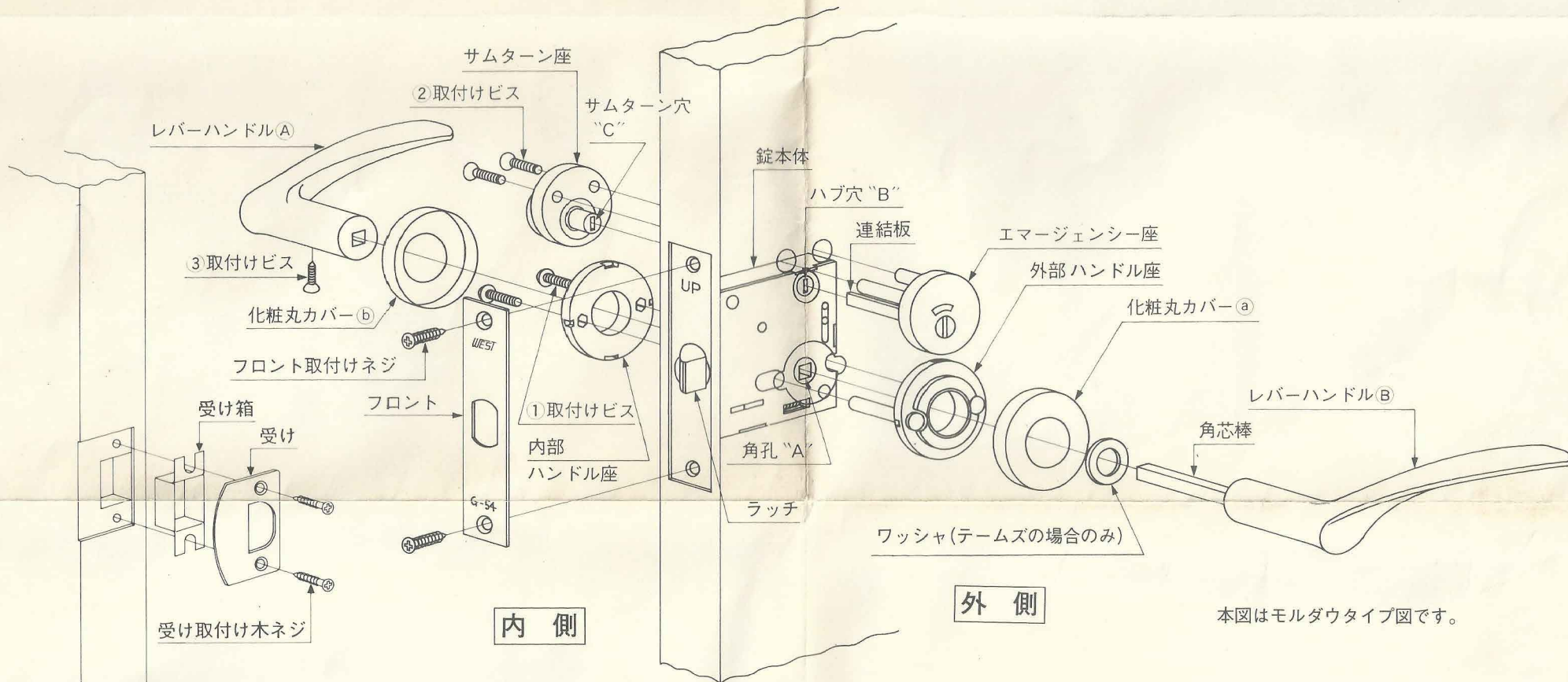
## ①受け、受け箱の取り付け

1. 受けと受け箱は、彫り込み穴に合せ、受け取り付けネジで取り付けて下さい。
  - ドアを締めて、レバーハンドルを操作して、正常に作動するかどうか確かめて下さい。

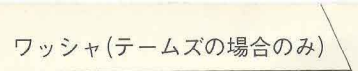
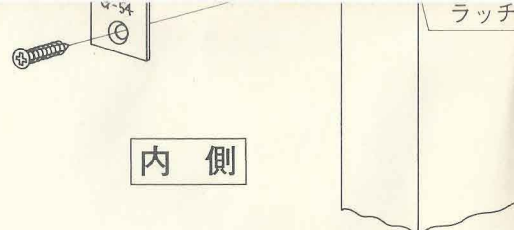
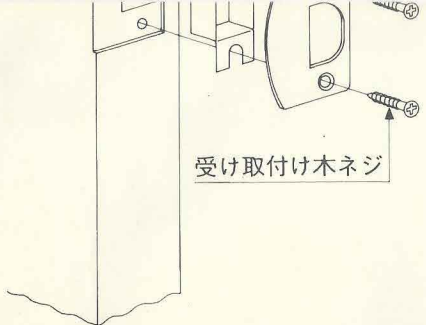


さい。

● ドアを締めて、レバーハンドルを操作して、正常に作動するかどうか確かめて下さい。



本図はモルダウタイプ図です。



受け取付け木ネジ

内側

外側

本図はモルダウタイプ図です。

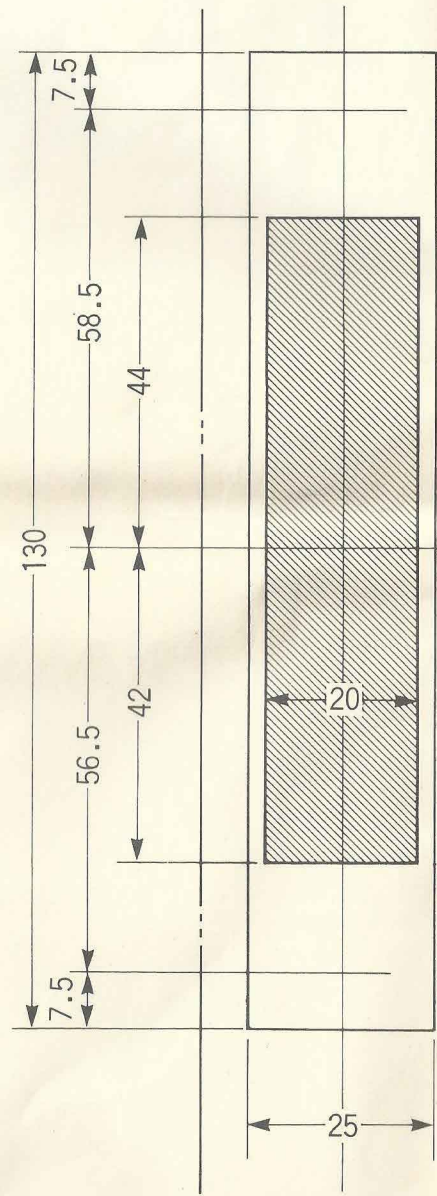
# G-54

## 室内ドア用レバーハンドル

### 彫り込み図

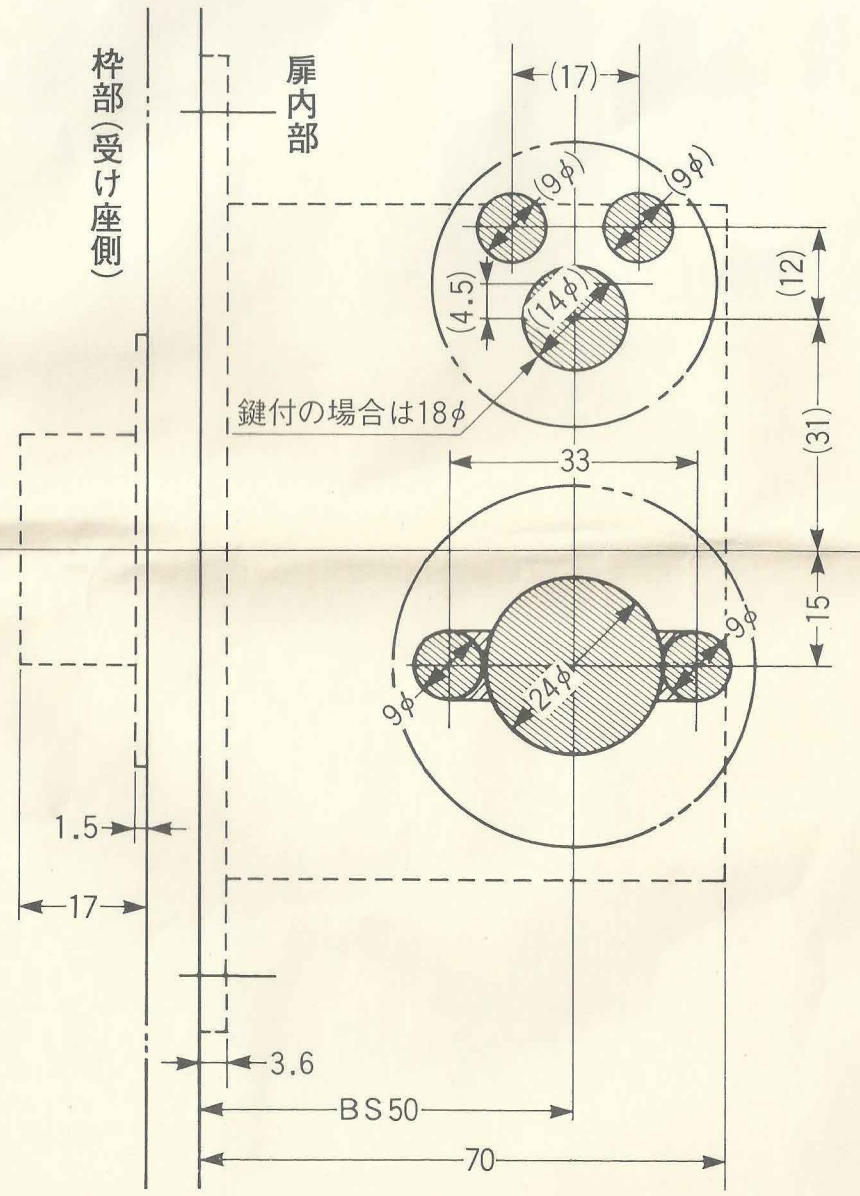
注：空錠の場合は( )内寸法の切欠は不要です。また、鍵付の場合は14φ切欠穴は18φ切欠穴とします。

空錠切込み



枠部(受け座側)

扉内部



株式会社 西製作所