

水切棚取付け説明書

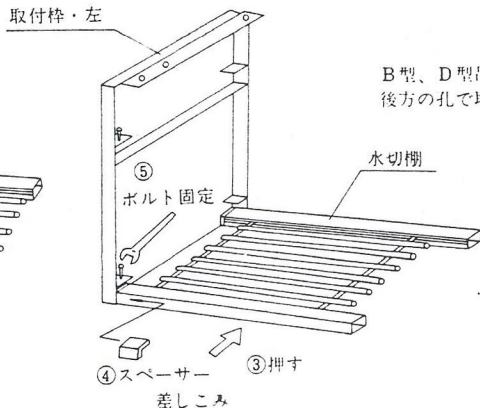
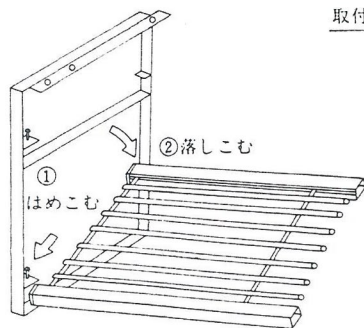
① 吊戸棚下面に取付枠を取付けます。

取付枠は左右の別があります(下図参照)。

吊戸棚の背面に合わせて、付属のネジでしっかり固定してください。(木ネジ径3.8ミリ 長さ20ミリ 6本)

② 水切棚を取付枠に取付けます。

① 水切棚を取付枠の手前側の取付金具にはめ込み② 後方を落とし込みのせます。③ 水切棚を後方に押しつけて後方の金具の間にはめ込みます。④ 手前側の前面と上面のスキマにスペーサーを差し込みます。⑤ 付属のスパナで締付ボルトを締付け水切棚を固定します。



アスステルス株式会社
 東京都中央区日本橋人形町3-7-13
 電話 (03) 662-3351 (大代表)

