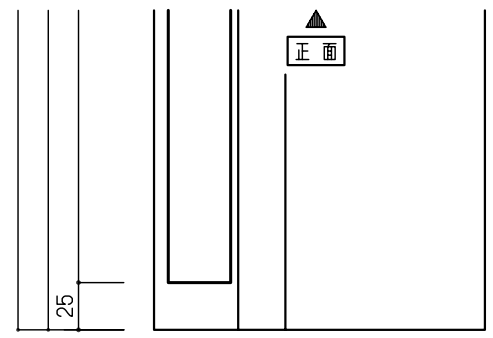
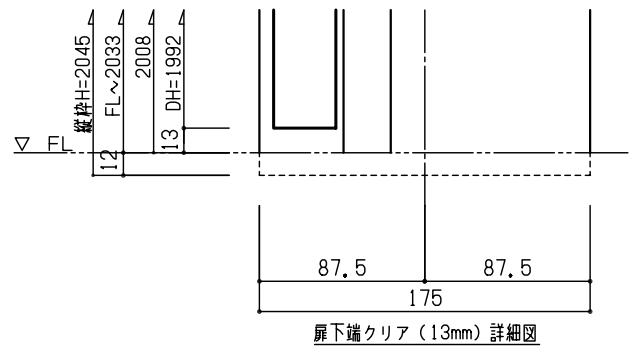


正面

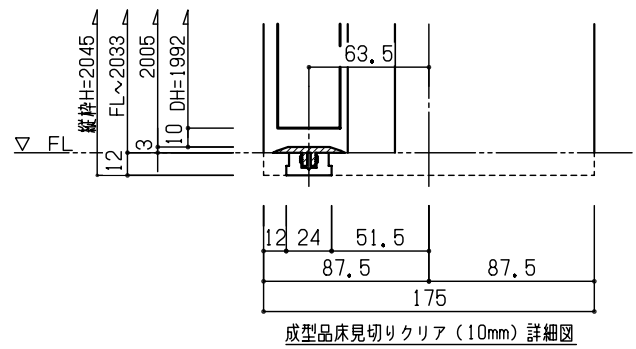
横断面図



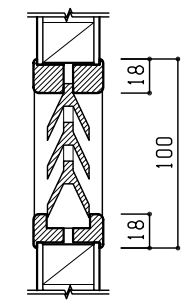
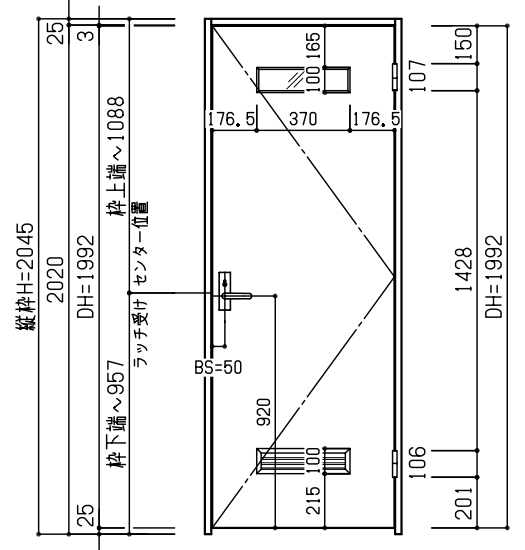
縦断面図



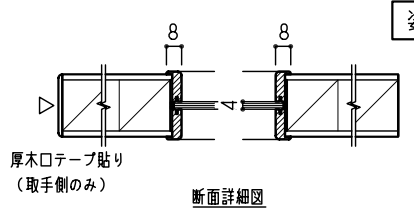
扉下端クリア (13mm) 詳細図



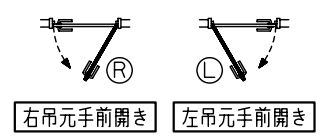
成型品床見切りクリア (10mm) 詳細図



ガラリ断面詳細図



断面詳細図



右吊元手前開き

左吊元手前開き

仕様欄

セット品番: D1712-K455*口			
扉: DH12-455*		枠: DW-174*口	取手: MP-D1212HS (座・レバー)
デザイン	サニタリー	表面材	オレフィン化粧シート貼り
表面材	特殊化粧シート貼り	付属部材	丁番、調整ラッチ受け 等
横木口	ラッチ側: 厚木口テープ貼り (同系色) 丁番側: 木口テープ貼り (同系色)		
ガラス	樹脂製 t=4mm		
ルーバー	山型通気ガラリ		
額縁	オレフィン化粧シート貼り		
付属部材	ケース錠		
		受付No	ファイルNo
			D1712-K455

備考  
・品番の口はL/Rを示します。(本図はR)  
・品番の\*は色柄を示します。

**NODA**

桜井

田口

07.09.03

縮尺 1/4  
1/30

機種名

アトリア[スタイリッシュフォルム] 内装ドア  
【丁番ドア】

図名

納入仕様書