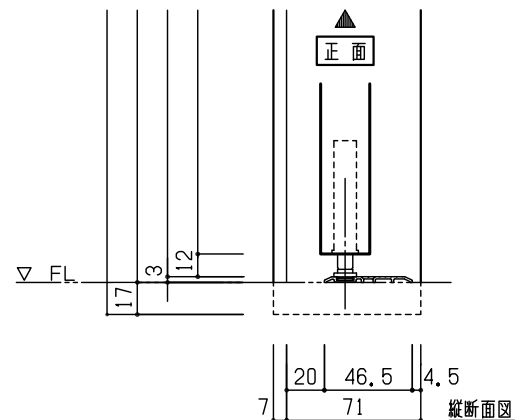
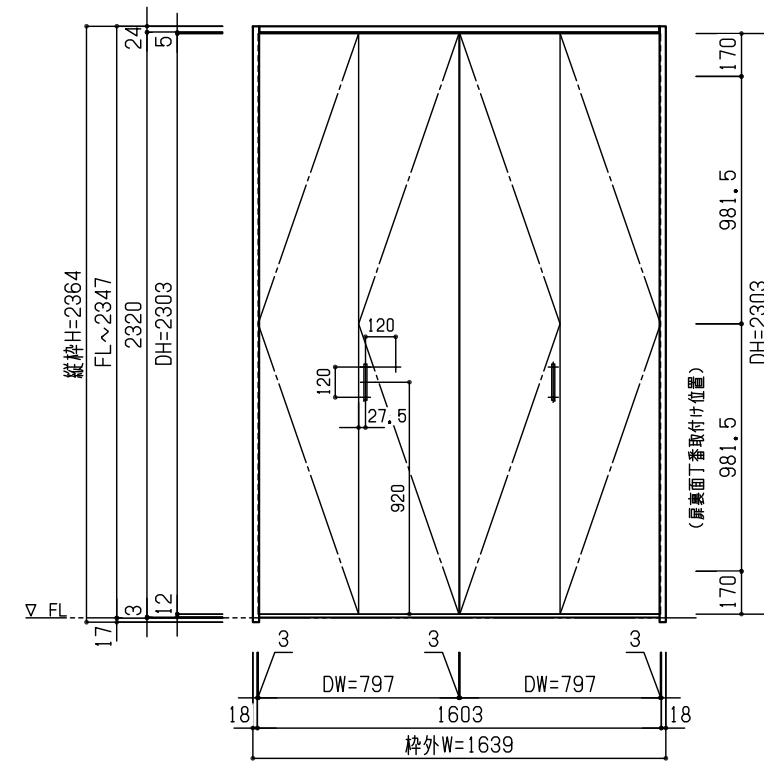


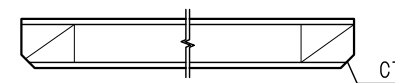
横断面図



縦断面図



姿図



断面詳細図

※取手は取付ける際に、縦付け・横付けが選択可能です

仕様欄

セット品番：CBT2-4118J※◆			
扉：CHP-4118※（×2）		三方枠：CWBT-48※	
デザイン	フラット	表面材	オレフィン化粧シート貼り
表面材	特殊化粧シート貼り	付属部材	上レール、調整ネジ、組立金具 等
裏面材	特殊化粧シート貼り	直付けレール	CWP-A4JB/金物セット：CWPT-B2J
		色	ブロンズ
		付属部材	軸ピボット、ガイドピボット、ピボット受け 等
		取手	CP27(HS・HG)（×2）
		色	ヘアラインシルバー/ヘアラインゴールド
		付属部材	取付けネジ
付属部材	丁番		
		受付No	
		備考	・品番の※は色柄を示します。 ・品番の◆に1Sを入れると（CP27HS）、 1Gを入れると（CP27HG）を付属します。
		ファイルNo	CBT2-4118J

NODA

検印

櫻井

作図

松岡

日付

13.06.18

縮尺

1/4
1/30

機種名

アトリア
【クローゼット】

図名

納入仕様書