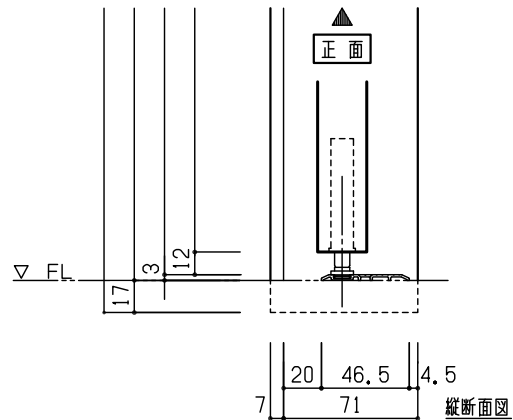
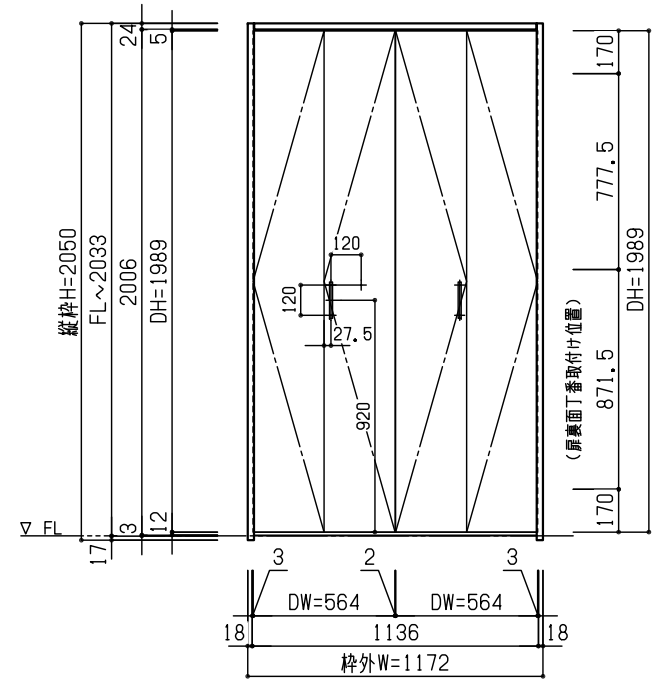


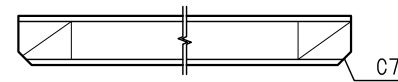
横断面図



縦断面図



姿図



断面詳細図

※取手は取付ける際に、縦付け・横付けが選択可能です

仕様欄

セット品番: CBT2-2117J◆			
扉: CHP-2117* (x2)		三方枠: CWBT-27*	
デザイン	フラット	表面材	オレフィン化粧シート貼り
表面材	特殊化粧シート貼り	付属部材	上レール、調整ネジ、組立金具 等
裏面材	特殊化粧シート貼り	直付けレール: CWP-A2JB/金物セット: CWPT-B2J	
		色	ブロンズ
		付属部材	軸ピボット、 ガイドピボット、ピボット受け 等
		取手: CP27(HS・HG) (x2)	
		色	ヘアラインシルバー/ヘアラインゴールド
		付属部材	取付けネジ
付属部材	丁番		
		受付No	
		備考	・品番の*は色柄を示します。 ・品番の◆に1Sを入れると(CP27HS)、 1Gを入れると(CP27HG)を付属します。
		ファイルNo	CBT2-2117J

NODA

検印



作図

松岡

日付

13.06.18

縮尺

1/4
1/30

機種名

アトリア
【クローゼット】

図名

納入仕様書